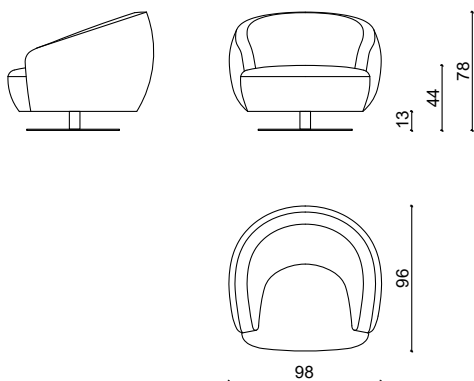


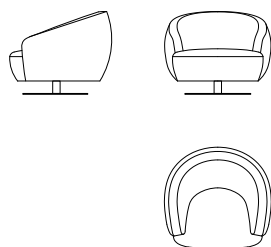
# Grace

Poltrone girevoli | *Swivelling Armchairs*



**Rivestimenti:** Tessuto - Pelle - Cuciture tono su tono.  
**Struttura:** Telaio composto da multistrato, legno e derivati (classe E1).  
Molleggio con cinghie elastiche ad alta resistenza.  
**Seduta:** Poliuretano espanso ad alta portanza e densità variabile rivestito con copertina in piuma sterilizzata e fibra poliestere.  
**Schienali:** Poliuretano espanso ad alta portanza rivestito con fibra poliestere.  
**Basamento:** Girevole in metallo finitura Cromo o Carbonio lucido.

**Upholstery:** Fabric - Leather - Tone on tone stitching.  
**Structure:** Plywood, wood and derivatives (class E1). Suspension with high resistance elastic belts.  
**Seat:** Moulded polyurethane foam with variable densities covered with a blanket in sterilized feather and polyester fibre.  
**Backrest:** Polyurethane foam with high support covered with polyester fibre.  
**Base:** Swivelling Chrome or Glossy Carbon finish metal base.



**090**

L 98 x P 96 x H 76 cm